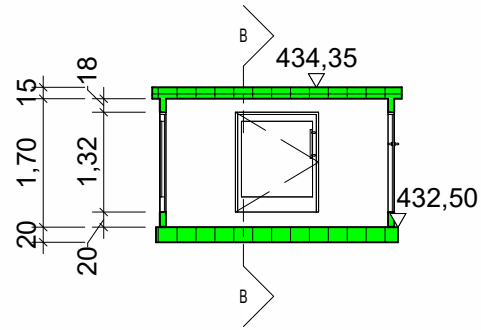
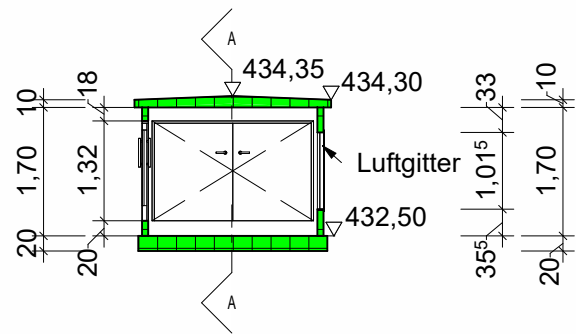


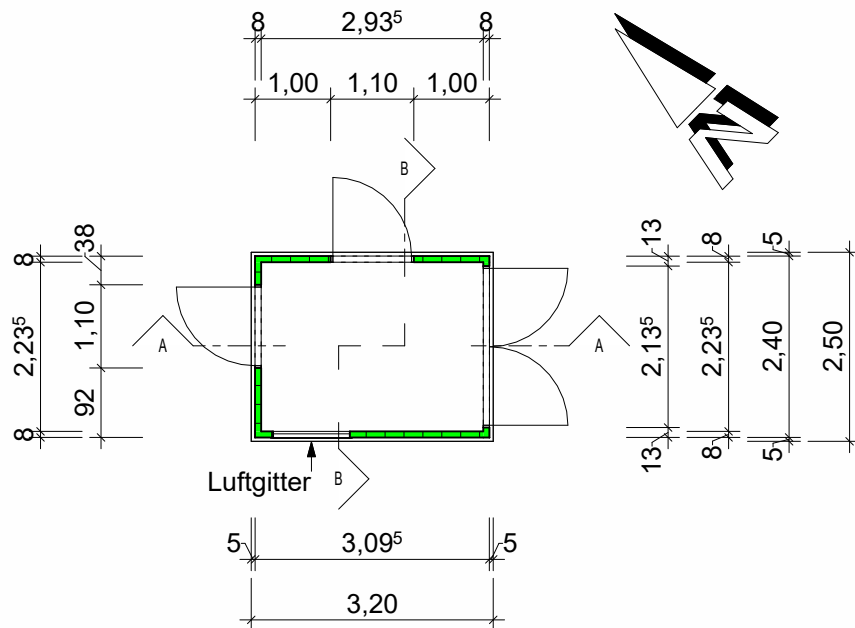
Schnitt A-A



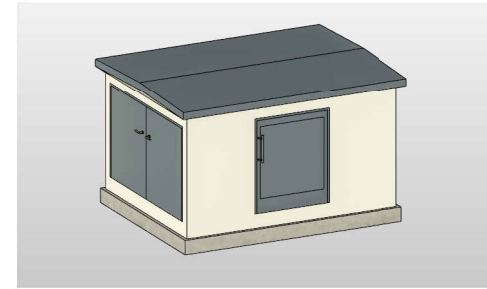
Schnitt B-B



Grundriss



3D Ansicht



Zeichenerklärung

 Fertigbetonteil

Nr.	Änderungen	geänd.	Autor	gepr.	Autor
<h2>Kläranlage Betzenstein / Plech</h2> <p>Neubau / Umbau und Sanierung der Kläranlage</p> <p>Landkreis: Bayreut</p> <h3>Wasserrechtliche Genehmigung</h3>					
Planinhalt:		Plan-Nr.:	Maßstab:		
Bauwerksplan Trafostation		AW 410	M 1:100		
Grundriss, Schnitte, 3D Ansicht		Anlage: 24	gez.	frjo	10.2025
		Proj.Nr.: 217200	gepr.	mkr	10.2025
Vorhabensträger:		Entwurfsverfasser:			
.....		31.10.2025			
Datum		Datum		Unterschrift	
VG Betzenstein Nürnberger Str. 5 91282 Betzenstein				BAURCONSULT ARCHITEKTEN . INGENIEURE Bahnhofstraße 21-23 . 91257 Pegnitz . T +49 9241 985 0	