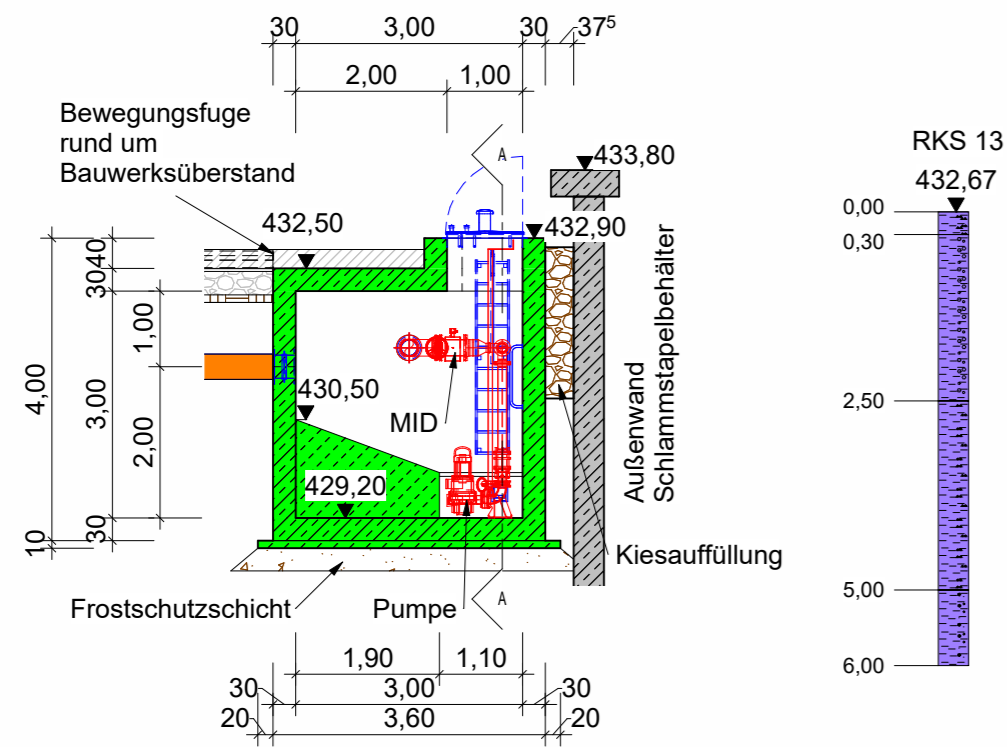
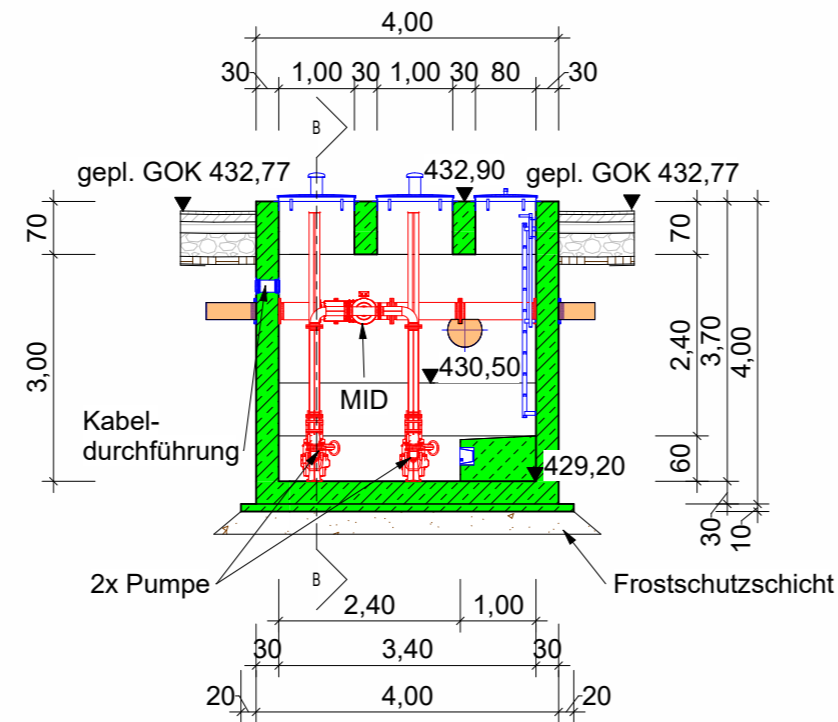


Schnitt B-B



Schnitt A-A

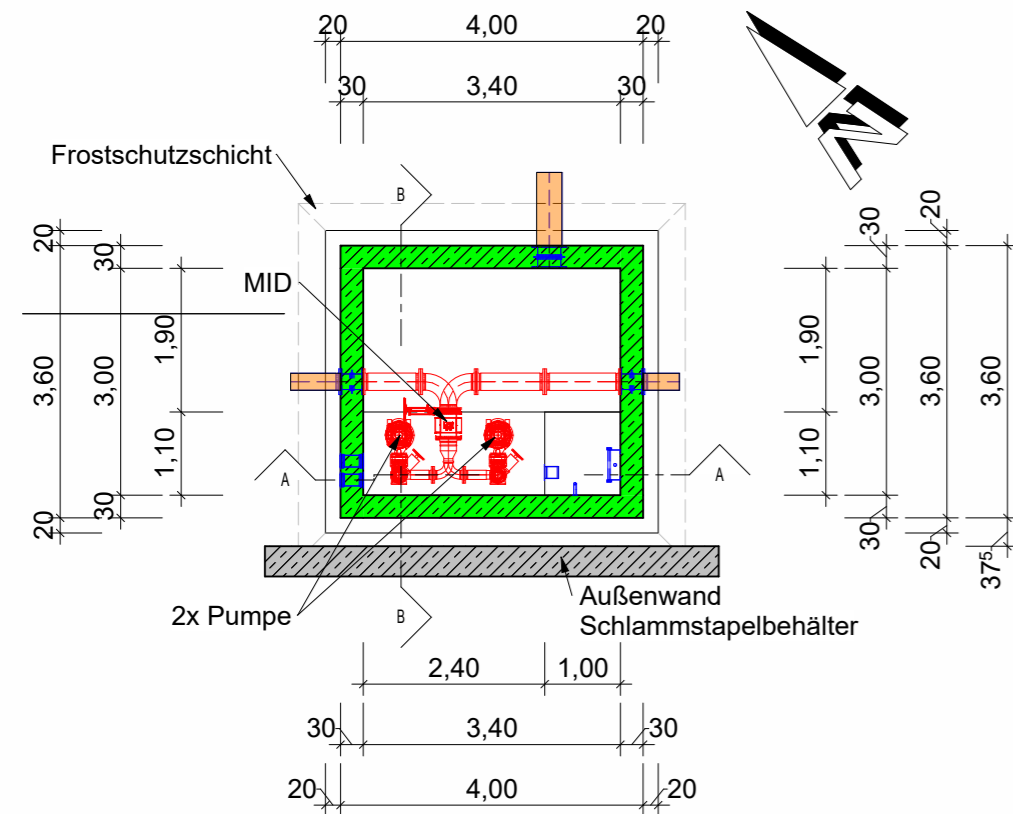


Zeichenerklärung

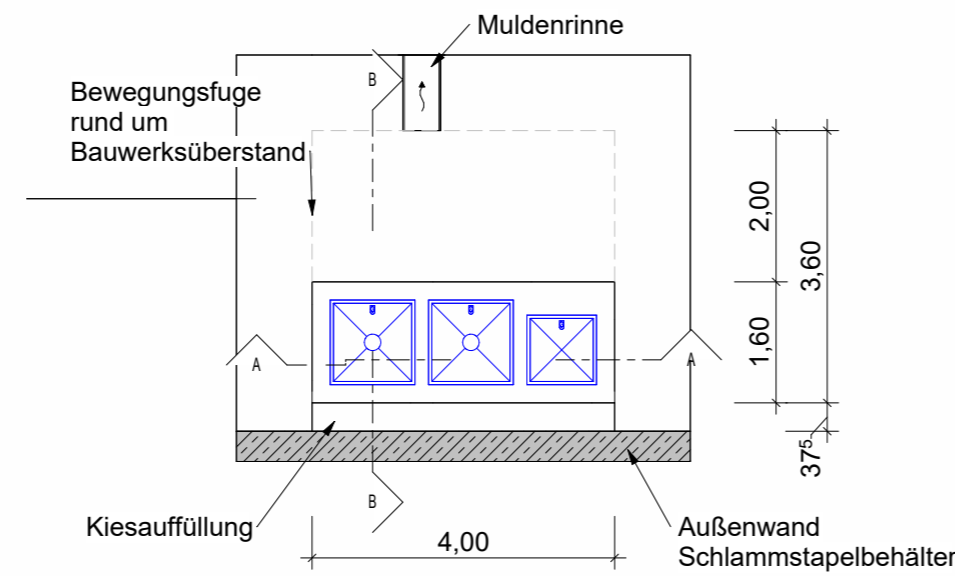
- Betonfertigteil
- Ortbeton unbewehrt geplant
- Geplante Verfahrenstechnik
- Geplante Bautechnik Metallbau
- Geplante Rohrleitungen Verfahrenstechnik
- Geplante Rohrleitungen Bautechnik
- SBR - Leitung

Farben Bohrprofil siehe Baugrundgutachten

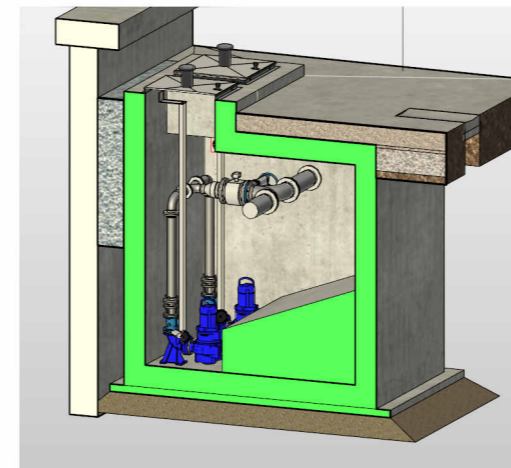
Grundriss



Draufsicht



3D Ansicht



Nr.		Änderungen		geänd.	Autor	gepr.	Autor
<h2>Kläranlage Betzenstein / Plech</h2> <p>Neubau / Umbau und Sanierung der Kläranlage</p> <p>Landkreis: Bayreuth</p> <h3>Wasserrechtliche Genehmigung</h3>							
Planinhalt:		Bauwerk Verteilerbauwerk SBR Grundriss, Schnitte, 3D Ansicht		Plan-Nr.:	AW 440		Maßstab:
						1 : 100	
				Anlage:	27	gez.	frjo
				Proj.Nr.:	217200	gepr.	mkr
Vorhabensträger:		VG Betzenstein		Entwurfsverfasser:			
Datum:		31.10.2025					
		Unterschrift		Unterschrift			
<p>VG Betzenstein Nürberger Str. 5 91282 Betzenstein</p>				<p>BAURCONSULT ARCHITEKTEN . INGENIEURE</p> <p>Bahnhofstraße 21-23 . 91257 Pegnitz . T +49 9241 985 0</p>			